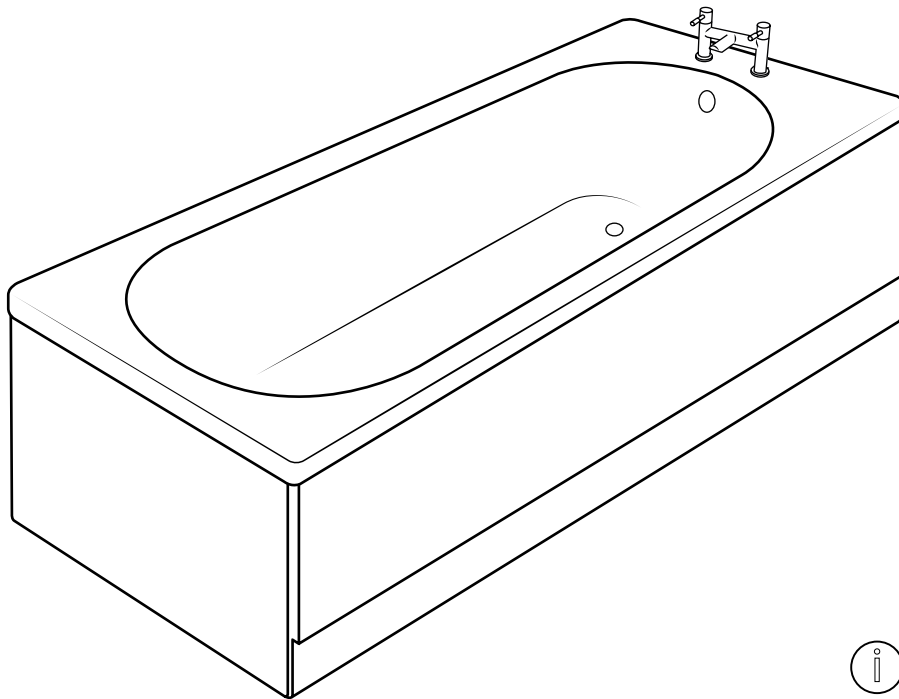



# Hudson Reed

## Badewannen-Verkleidung



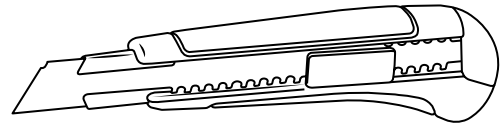
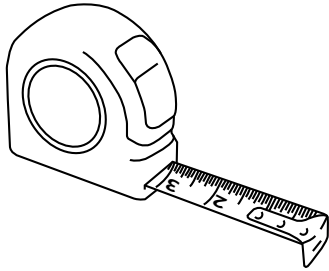
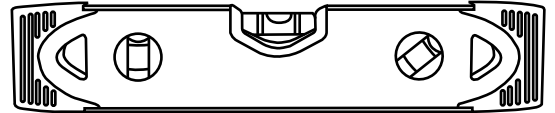
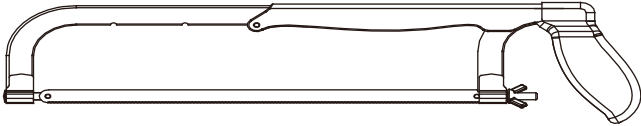
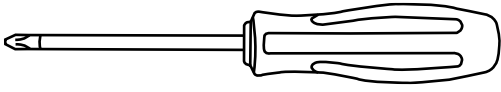
 Stil kann abweichen

Installationsanleitung

# Installation

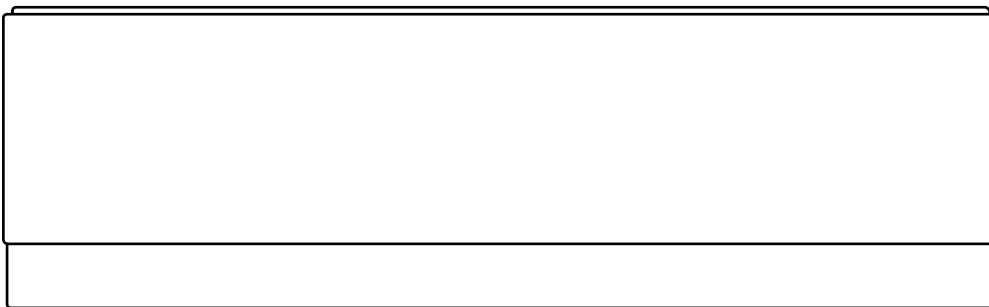
---

## **Benötigtes Werkzeug:**



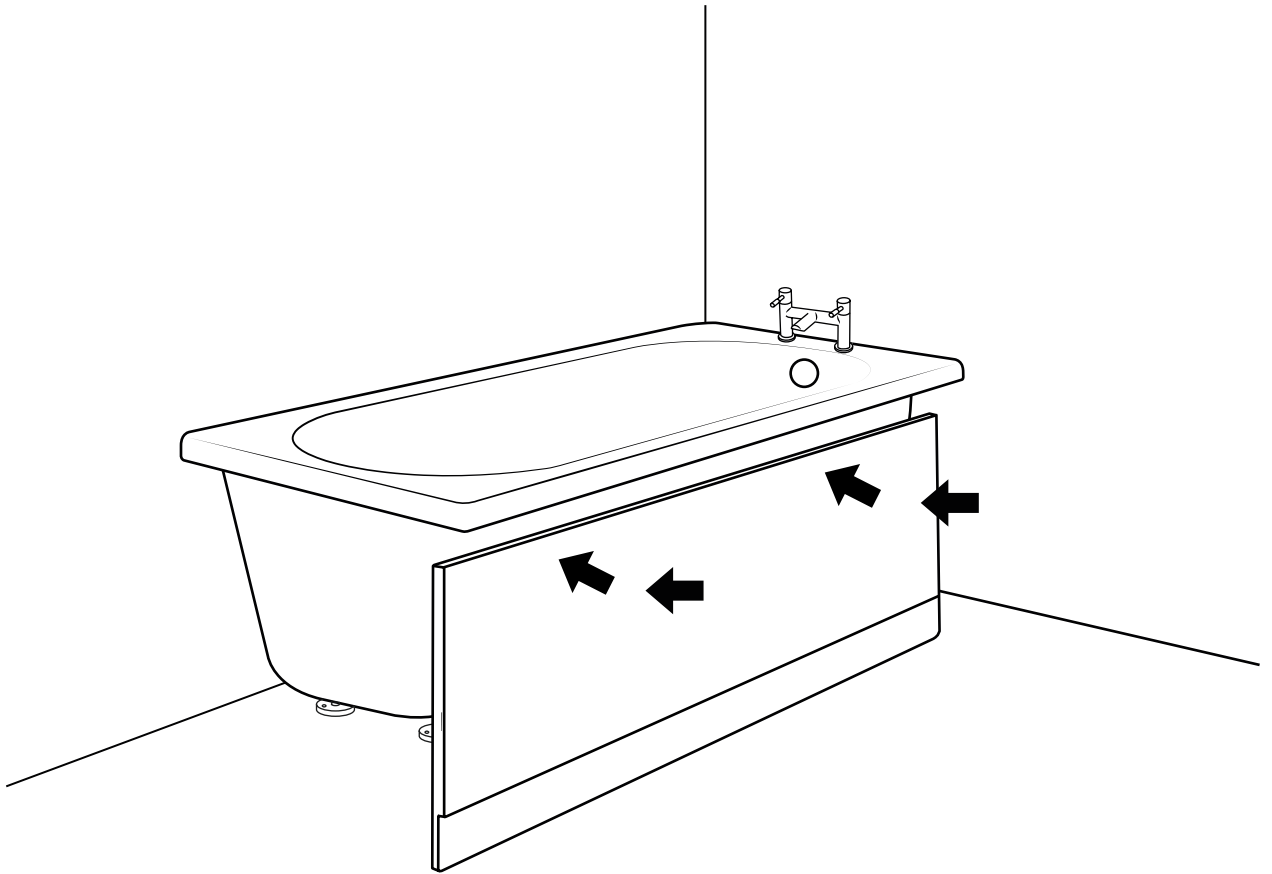
---

## **Im Lieferumfang:**

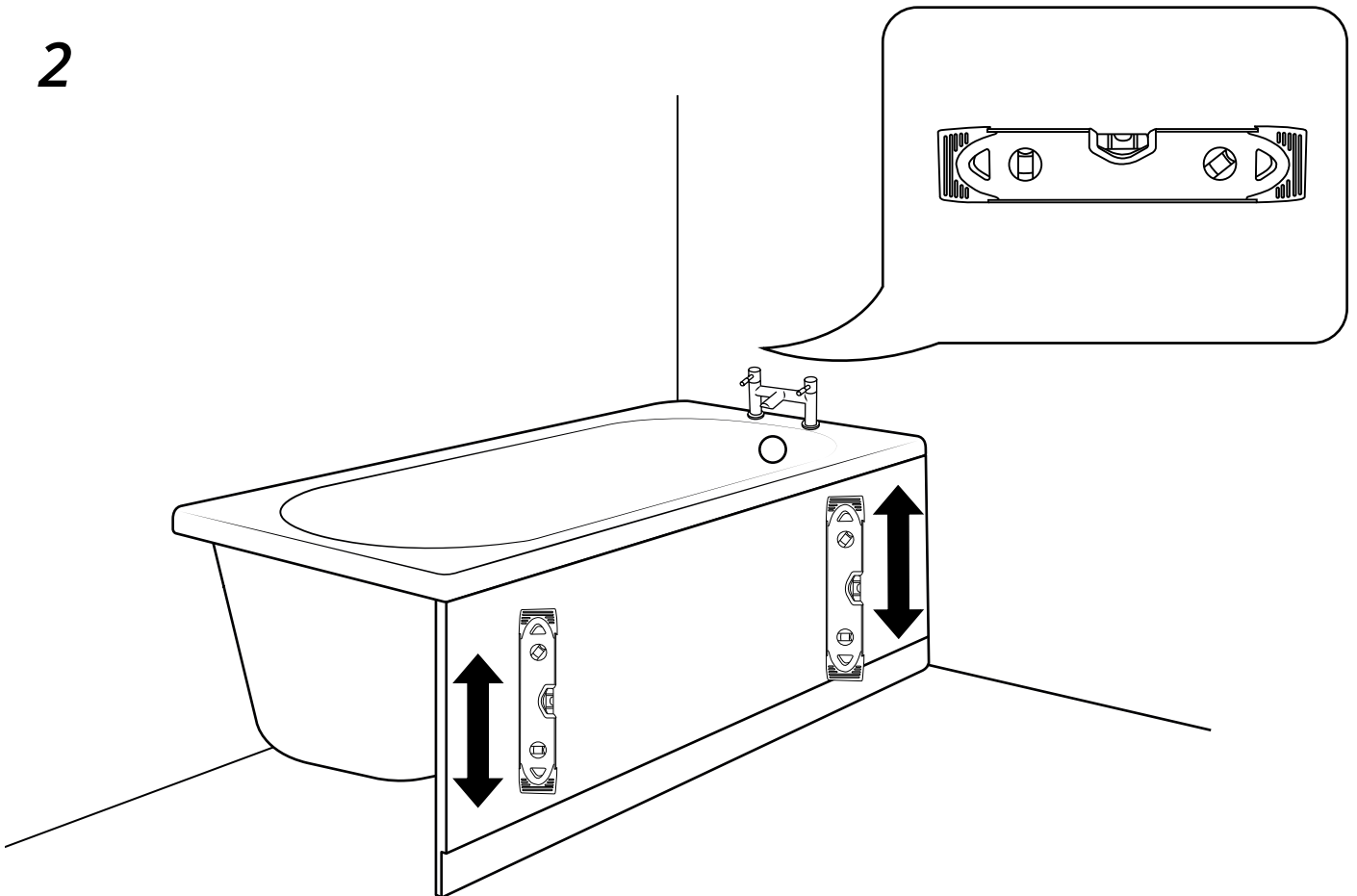


**Optionales Endpaneel**

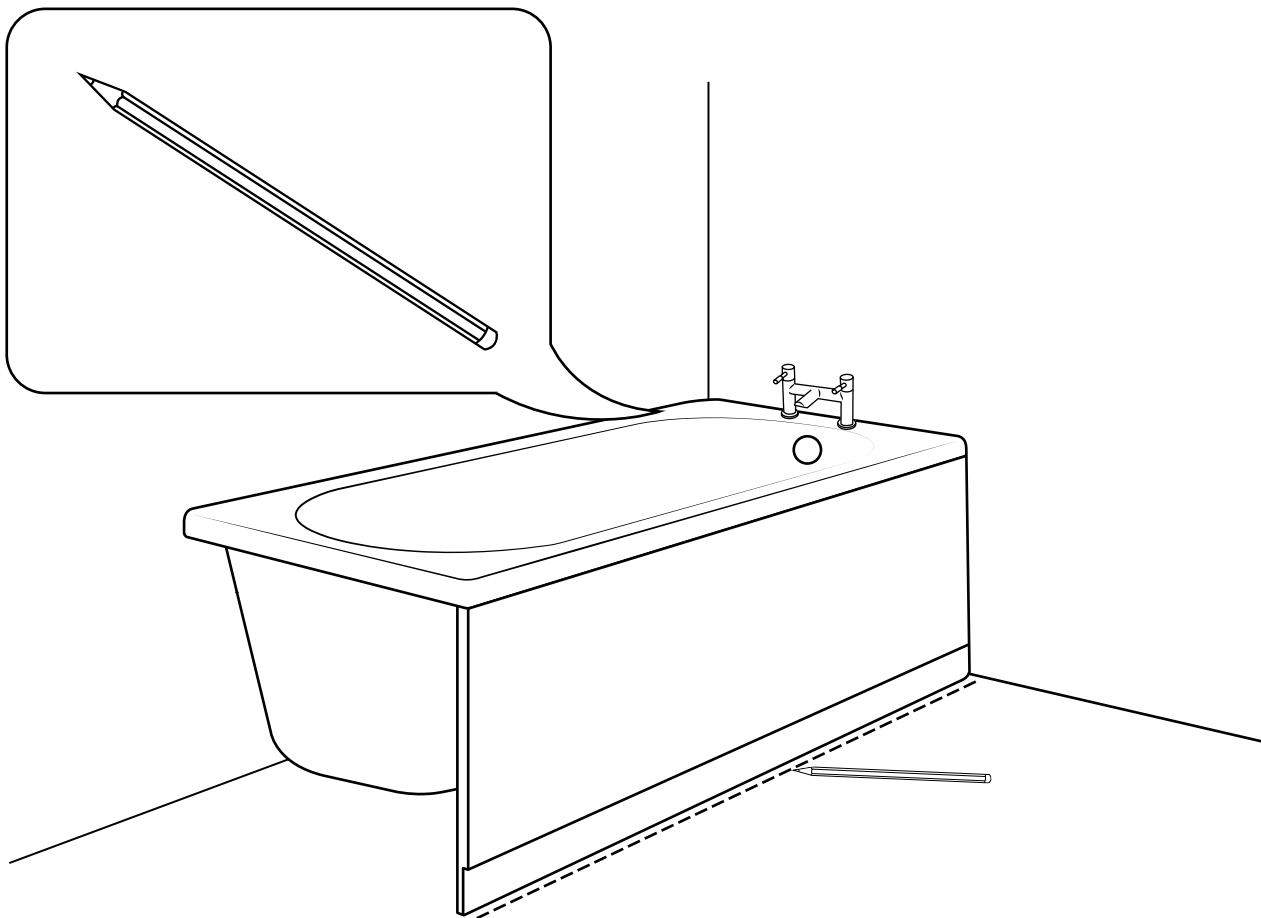
1



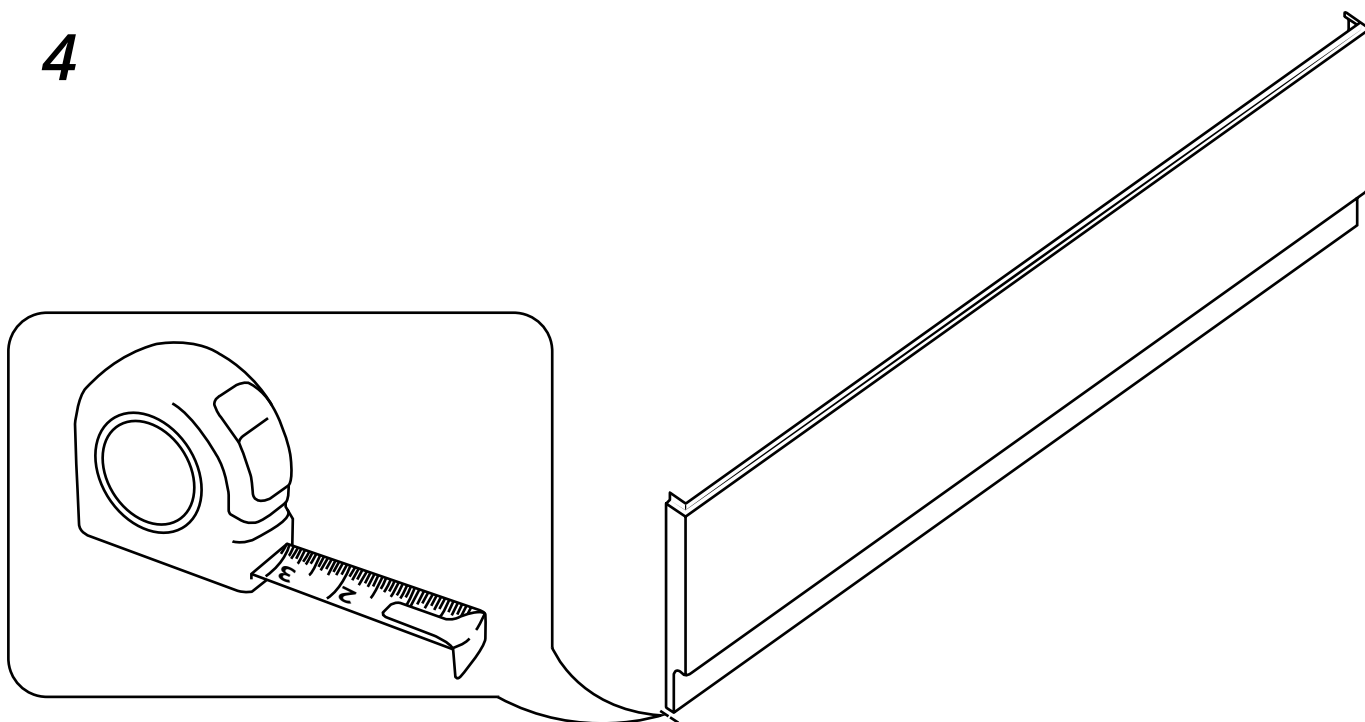
2



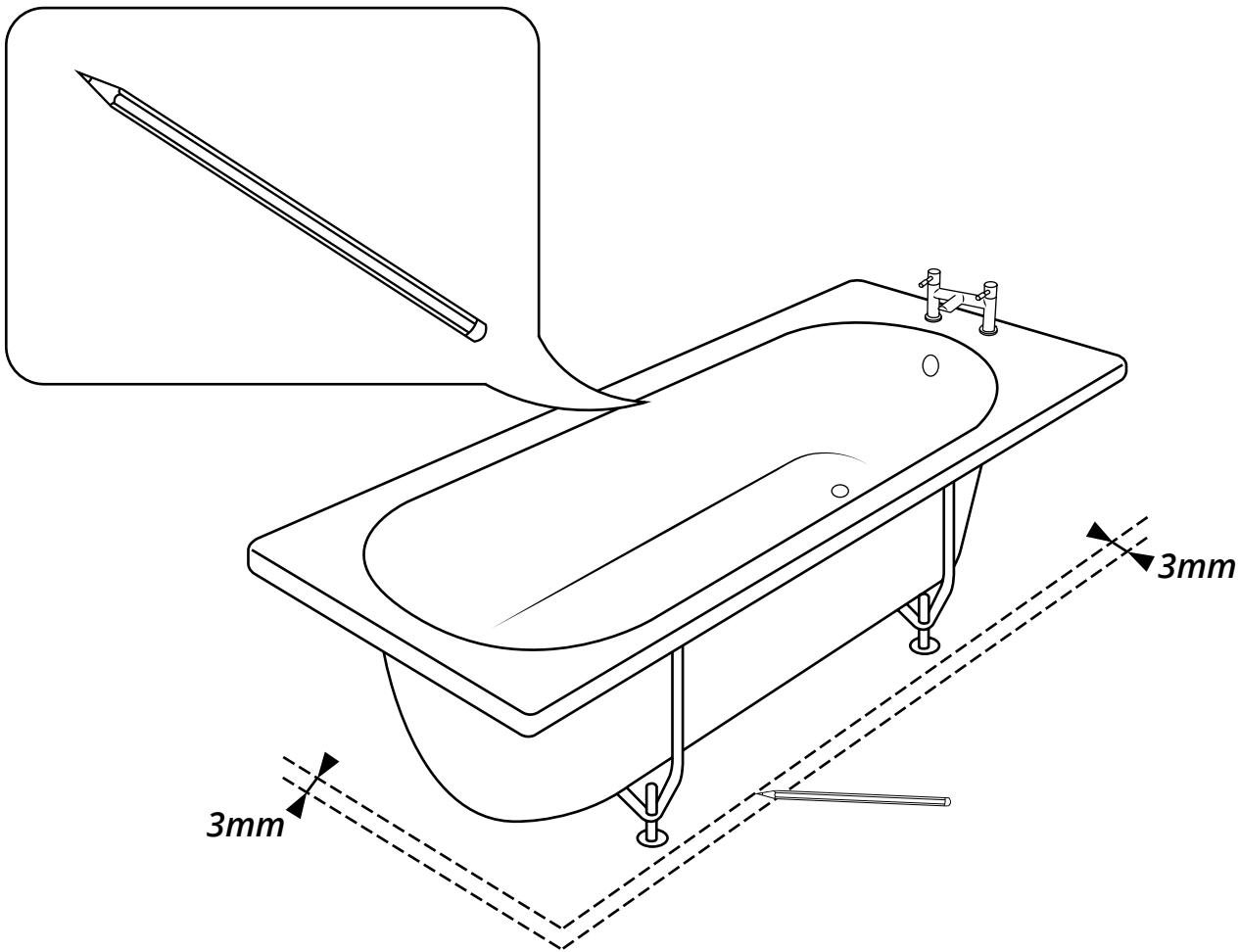
3



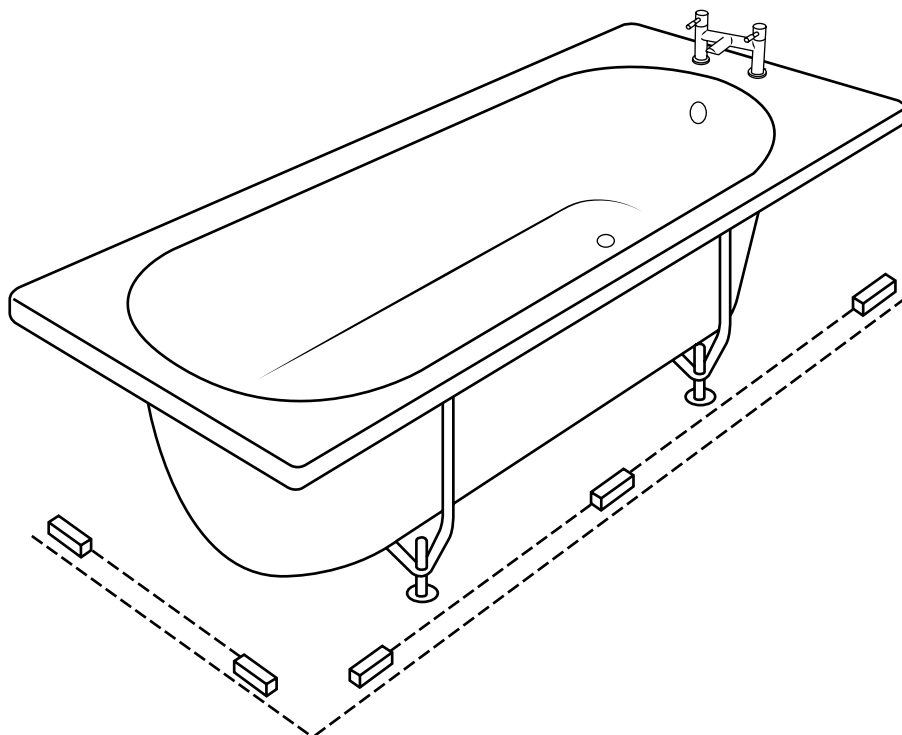
4



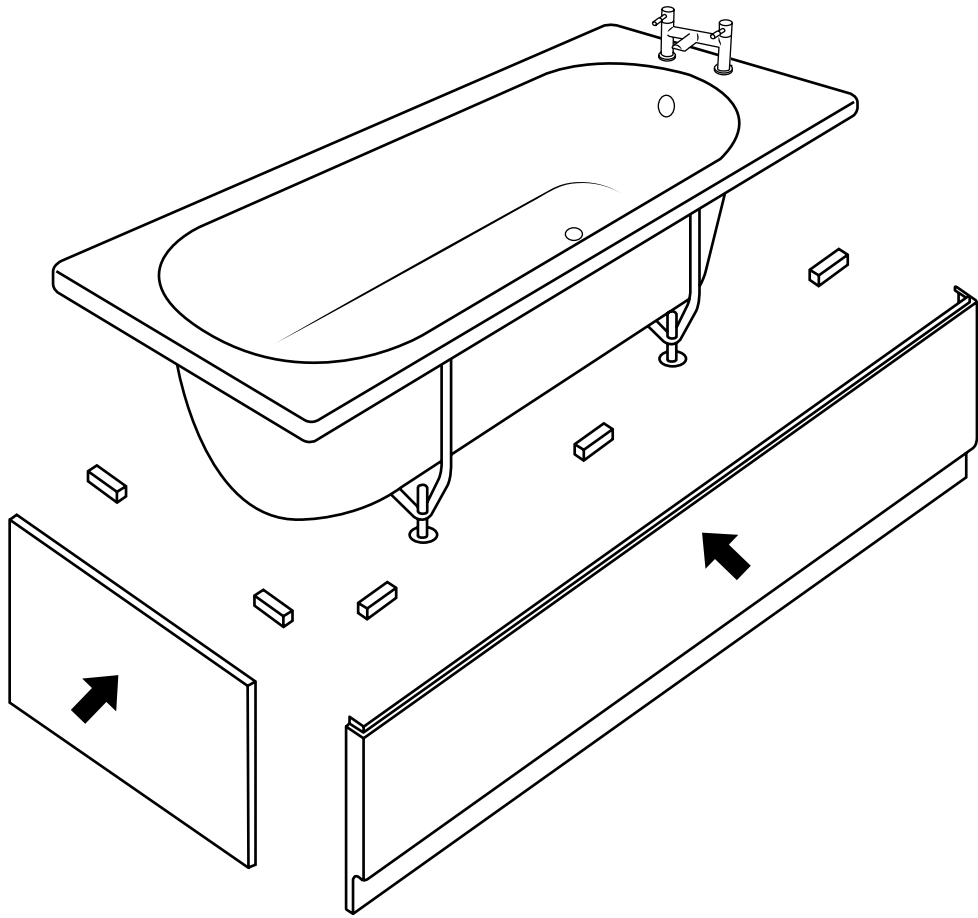
5



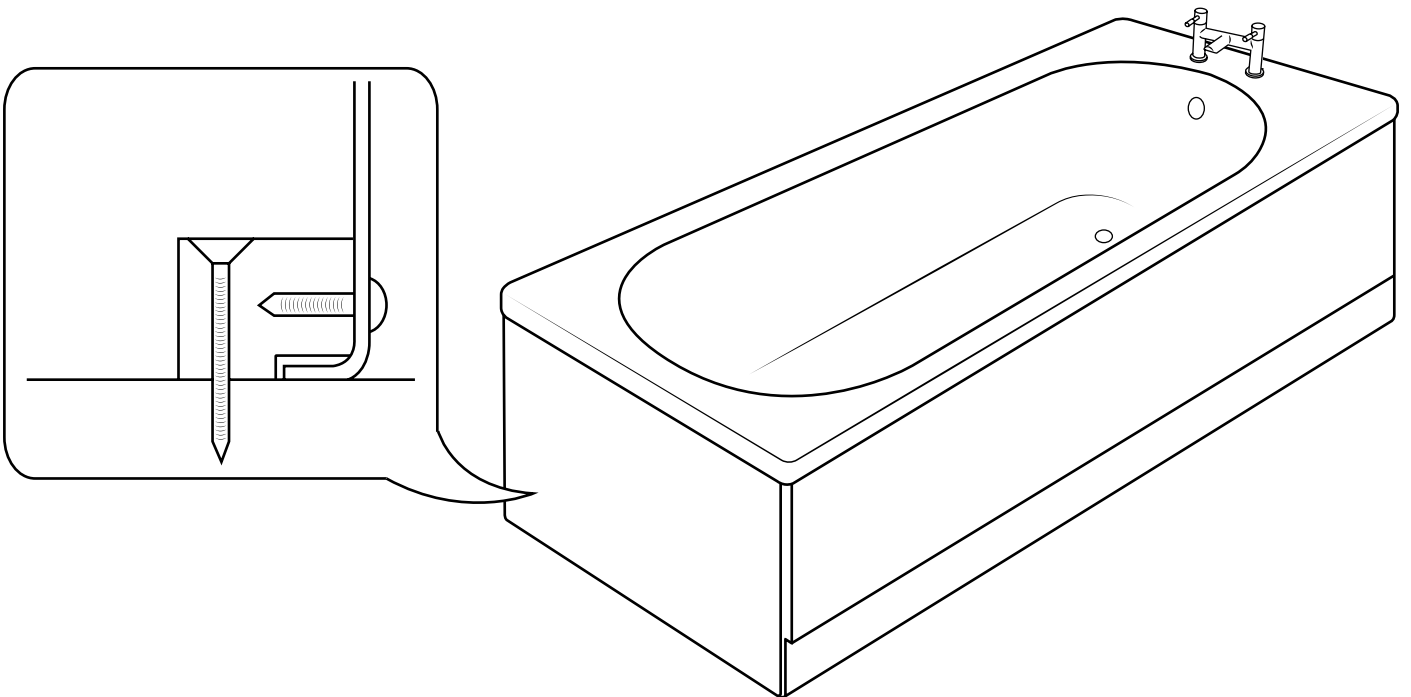
6



7



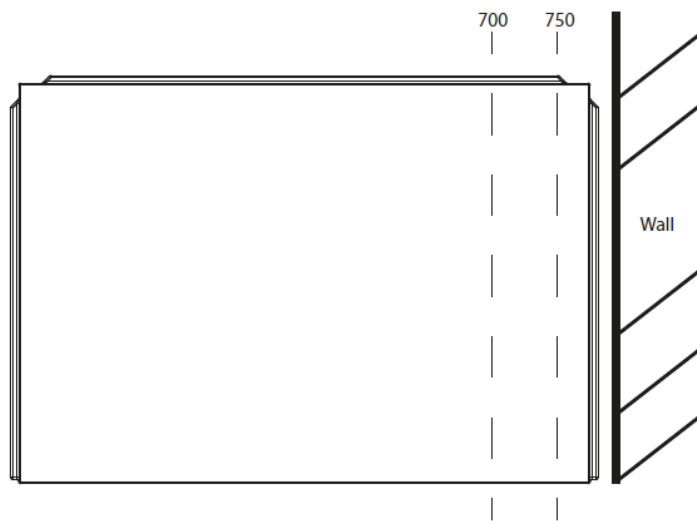
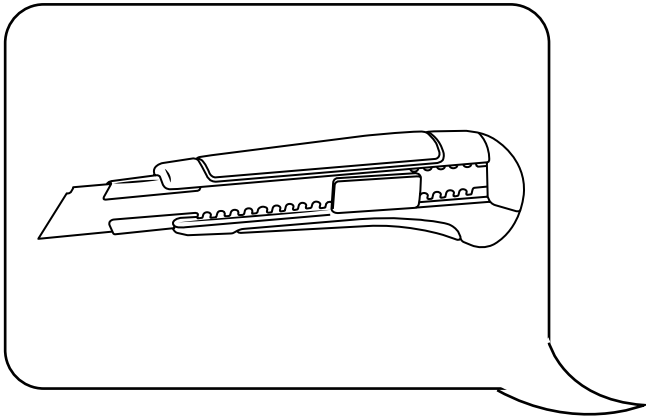
8



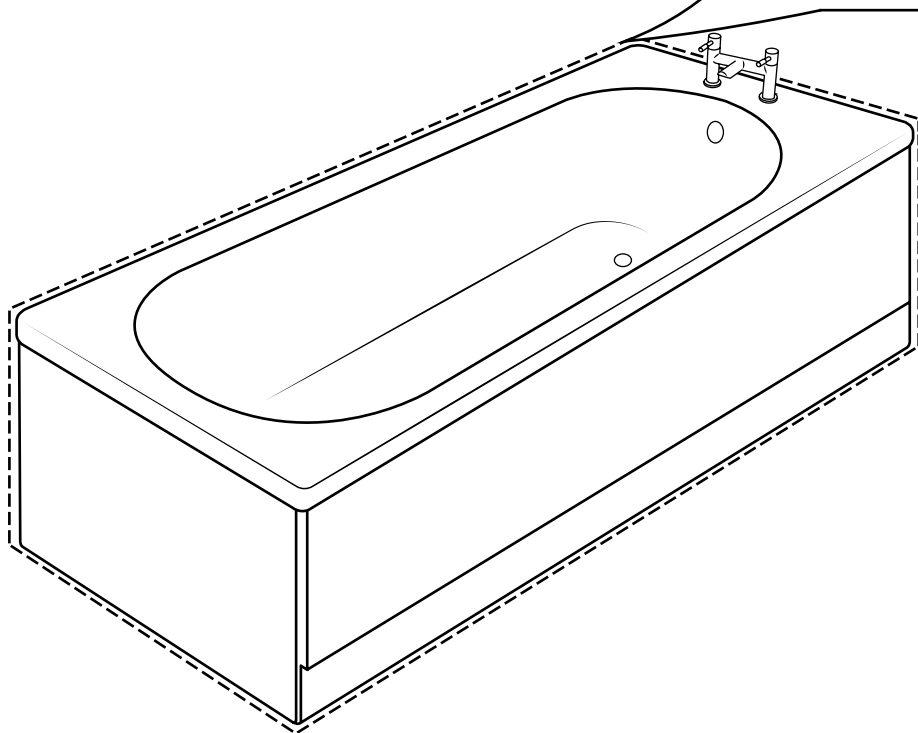
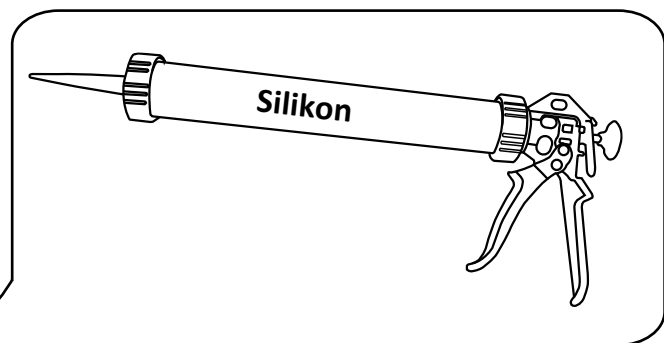
# 9

Um das Paneel auf 700mm oder 750mm zu kürzen, kann das Ende mit einer Feinsäge oder einem scharfen Messer angepasst werden.

Maße sollten vor dem Schneiden und Anbau genommen werden.



**10**



**11**

